



EDS151

Isolationsfehlersuchgerät

Insulation fault locator



Bestimmungsgemäße Verwendung

Das Isolationsfehlersuchgerät EDS151 wird in medizinisch genutzten Räumen zur Lokalisierung von Isolationsfehlern in AC-, AC/DC- sowie DC-IT-Systemen eingesetzt. Den für die Isolationsfehlersuche erforderlichen Prüfstrom liefert ein ISOMETER® isoMED427P oder ein Umschalt- und Überwachungsgerät ATICS® oder ein Prüfstromgenerator PGH474.

Sicherheitshinweise allgemein

Bestandteil der Gerätedokumentation sind neben diesem Beipackzettel die beiliegenden „Wichtigen sicherheitstechnischen Hinweise für Bender-Produkte“.

Sicherheitshinweise gerätespezifisch

VORSICHT! Störungen durch doppelt vergebene BMS-Adressen! BMS-Adressen dürfen nicht doppelt vergeben werden. Andernfalls kann es zu Störungen im BMS-Bus kommen.

Gerätemerkmale

- Isolationsfehlersuche in AC-, AC/DC- und DC-IT-Systemen
- 6 Messkanäle mit Messstromwandler je EDS151
- Bis zu 528 Messkanäle im überwachten IT-System mittels BMS-Bus kombinierbar: 88 x 6 Messkanäle
- Ansprechempfindlichkeit 0,5 mA
- Maximal 8 s Ansprechzeit im AC-Netz gemäß IEC 61557-9
- RS-485-Schnittstelle mit BMS-Protokoll
- BMS-Adressbereich 3...90
- Zyklischer Selbsttest

Funktionsbeschreibung

Gestartet wird die Isolationsfehlersuche von einem ISOMETER® isoMED427P oder einem Umschalt- und Überwachungsgerät ATICS® oder einem Prüfstromgenerator PGH474. Nach dem Start beginnt das Isolationsfehlersuchgerät EDS151 mit der Messung über alle Messstromwandler-Kanäle 1...6. Wird in einem Kanal der Ansprechwert von 0,5 mA überschritten, leuchtet die zugehörige Alarm-LED auf. Der anstehende Alarm wird mit Adress- und Kanal-Angabe über die BMS-Schnittstelle ausgegeben.

Intended use

The EDS151 insulation fault locator is designed for the application in medical locations to localize insulation faults in AC, AC/DC and DC isolated power systems. The locating current required for insulation fault location is provided by the LIM2010.

Safety instructions

In addition to these operating instructions, the “Important safety instructions for Bender products”, which are also included in the scope of supply, are an integral part of the device documentation.

Device-specific safety information

CAUTION! Malfunctions due to double assigned BMS addresses! Please do not assign BMS addresses more than once. Otherwise, it may result in malfunctioning or cause problems in the BMS bus environment.

Device features

- Insulation fault location in AC, AC/DC and DC isolated power systems
- 6 measuring channels with measuring current transformer per EDS151
- Up to 528 measuring channels can be combined by the BMS bus in the isolated power system being monitored: 88 x 6 measuring channels
- Response sensitivity 0.5 mA
- A response time of up to 8 s in the AC system according to IEC 61557-9
- RS-485 interface with BMS protocol
- BMS address range 3...90
- Cyclical self test

Function

Insulation fault location is started by the LIM2010. Once started, the insulation fault locator EDS151 starts scanning all measuring channels 1...6. When the response value of 0.5 mA is exceeded in one of the channels, the associated alarm LED lights up. The current alarm message and the respective address and channel number will be output via the BMS interface.

Der fehlerbehaftete Abgang wird entweder von einer Meldekombination oder einem BMS-Master mit Display angezeigt. Siehe auch „Empfohlene Gerätekombinationen“ auf Seite 11.

Sind mehrere EDS151 vorhanden, werden diese ebenfalls alle gleichzeitig gestartet. Ein Fehler, der z. B. von Kanal 1 ausgegeben wird, ist durch seine BMS-Adresse eindeutig einem der überwachenden EDS151 zugeordnet.

Stündlich läuft ein automatischer Selbsttest ab, der die Funktion aller Messstromwandler überwacht. Bei einem Gerätefehler blinken alle Alarm-LEDs K1...K6.

Eine Alarmmeldung bleibt so lange erhalten, bis das EDS151 am überwachten Kanal keinen Isolationsfehler mehr erfasst oder das Isolationsüberwachungsgerät den Wegfall des Isolationsfehlers über den BMS-Bus signalisiert.

Treten in den Messstromwandlern Differenzströme > 1 A auf, wird die Isolationsfehlersuche für den jeweiligen Kanal abgebrochen und über den BMS-Bus die Alarmmeldung Differenzstromfehler > 1 A ausgegeben (RCM-Funktion). Nur während der Isolationsfehlersuche ist die RCM-Funktion aktiv.

Montage, Anschluss und Inbetriebnahme

i Für UL-Anwendungen:
Nur 60 °C/75 °C-Kupferleitungen verwenden!
Maximale Umgebungstemperatur = 55 °C

GEFAHR! Gefahr eines elektrischen Schlags!
Sorgen Sie für Spannungsfreiheit im Montagebereich und beachten Sie die Regeln für das Arbeiten an elektrischen Anlagen.

1. Prüfen Sie, ob die werksseitig eingestellte BMS-Adresse 3 bereits an einen anderen Bus-Teilnehmer vergeben wurde (z.B. bei mehreren zu installierenden EDS151). Stellen Sie gegebenenfalls eine noch nicht vergebene Adresse ein. Vermeiden Sie Adresslücken!
2. Montieren Sie das Gerät mit 2 x M6-Schrauben beispielsweise auf einer Lochschiene.
3. Verdrahten Sie das Gerät gemäß Anschlussbild. Die Versorgungsspannung beträgt AC/DC 24 V!
4. Vor der Inbetriebnahme ist eine Kontrolle des ordnungsgemäßen Anschlusses erforderlich. Führen Sie bei der Inbetriebnahme einen Funktionstest mittels eines echten Isolationsfehlers durch, ggf. über einen dafür geeigneten Widerstand!

The faulty circuit will be shown on either an alarm and test combination or a BMS master featuring a display. Also refer to “Recommended device combinations” on page 11.

If there is more than one EDS151, all devices will be started simultaneously. An error outputted by channel 1, for example, can be clearly assigned to the respective EDS151 by its BMS address.

An automatic self test monitoring the function of all measuring current transformers is carried out on an hourly basis. When a device error occurs, all alarm LEDs K1...K6 flash.

The alarm status remains activated until the EDS151 no longer detects an insulation fault or the insulation monitoring device signals via the BMS bus that the insulation fault is eliminated.

If residual currents > 1 A occur on the measuring current transformers, insulation fault location on the respective channel will be terminated and the alarm message “residual current fault > 1 A” will be outputted via the BMS bus (RCM function). The RCM function is active only during the insulation fault location process.

Installation, connection and commissioning

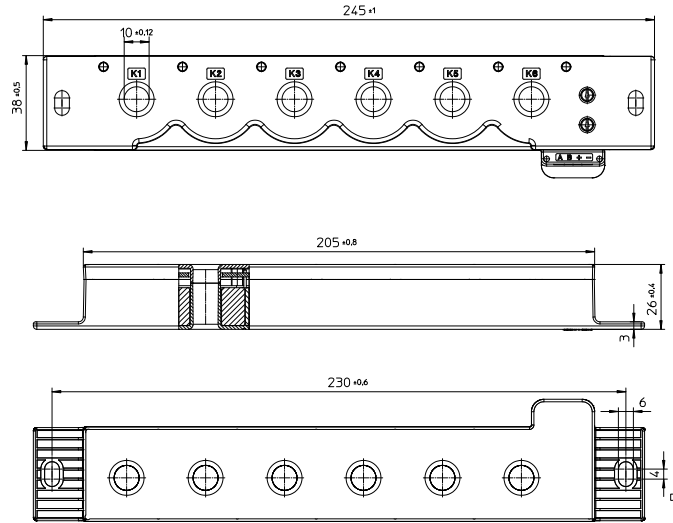
i For UL applications:
Use 60 °C/75 °C copper conductors only!
Max. surrounding air temperature = 55 °C

DANGER! Risk of electric shock! Ensure safe isolation from supply in the installation area.
Observe the installation rules for live working.

1. Check that BMS address set at the factory haven't already been assigned to another device. If so, set an address that has not been assigned yet. Avoid address gaps!
2. Install the device using 2 x M6 screws on a perforated rail for example.
3. Connect the device according the wiring diagram. The supply voltage is AC/DC 24 V!
4. Before commissioning, it is necessary to check that the connection is correct. During commissioning, carry out a functional test using a genuine insulation fault, where appropriate via a suitable resistance!

Maßbild

Dimension diagram

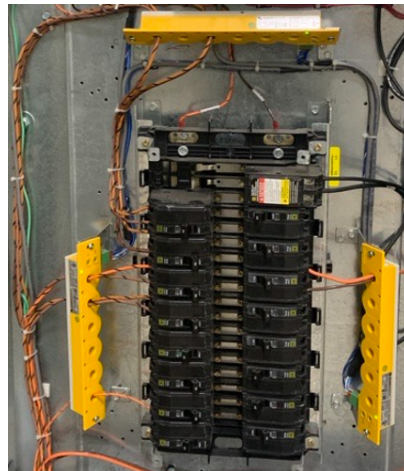


Alle Angaben in mm

All dimensions are given in mm.

Montage- und Verdrahtungsbeispiele

Installation and wiring examples



Installationshinweise

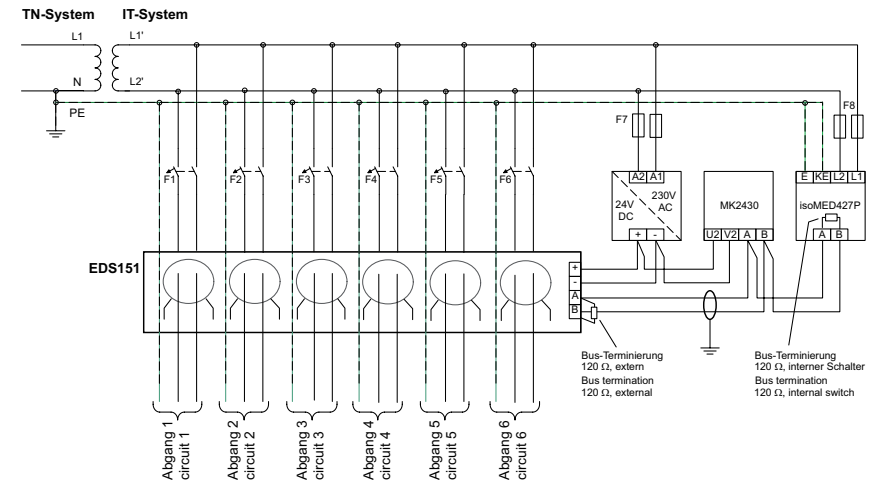
- Alle stromführenden Leitungen eines Abgangs sind durch den Messstromwandler zu führen! Die Durchführung der Leitungspaare kann beliebig von der Vorder- oder Rückseite erfolgen.
- Ein Schutzleiter darf grundsätzlich **nicht** durch den Messstromwandler geführt werden!
- Abgeschirmte Leitungen **nicht** durch den Messstromwandler führen!
- Benachbarte magnetische Streufelder können die Empfindlichkeit der Messstromwandler beeinflussen. Deshalb ist bei der Montage die Nähe von Transformatoren und Drosseln zu meiden.

Installation instructions

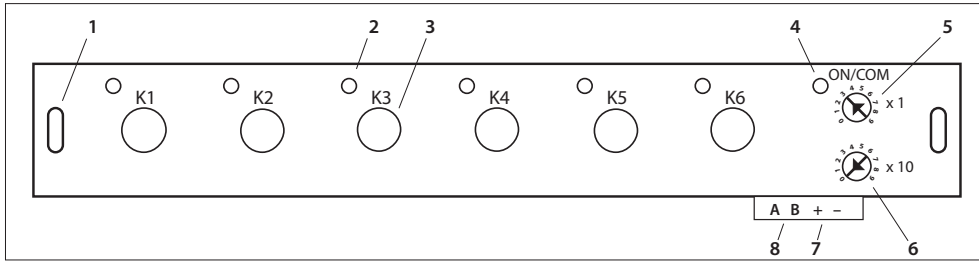
- Make sure to route all live conductors of a circuit through the measuring current transformer! The conductor pairs can be passed through the CT's front or rear side.
- As a matter of principle, **do not** route a ground conductor through the measuring current transformer!
- **Do not** route shielded cables through the measuring current transformer!
- Adjacent magnetic stray fields may influence the measuring current transformer. Therefore, it is recommended not to install the device in the vicinity of transformers and throttles/chokes.

Anschlussbild

Wiring diagram



Anzeige- und Bedienelemente, Schnittstelle Display and operating controls, interface



Element	Funktion	Function
1	Öffnung für Schraubbefestigung	Opening for screw mounting
2	Alarm-LEDs für die Messkanäle K1...K6	Alarm LEDs for the measuring channels K1...K6
3	Leitungsdurchführung der Messstromwandler für die Messkanäle K1...K6	CT openings for passing through the electrical wires for the measuring channels K1...K6
4	ON/COM-LED: Betriebs-LED und Busaktivität	ON/COM LED: Power On LED and bus activity EDS151
5	Einer-Stelle der BMS-Adresse einstellen	Set the ones position of the BMS address
6	Zehner-Stelle der BMS-Adresse einstellen	Set the tens position of the BMS address
7	Anschluss Versorgungsspannung	Connection to the power supply
8	Anschluss RS-485, BMS-Bus	Connection for the RS-485, BMS bus

LED-Funktionen

LED	Leuchtet konstant Lights permanently	Blinkt mit $f < 1$ Hz Flashes with $f < 1$ Hz	Blinkt im Prüfstromtakt * Flashes with locating current cycle *	Leuchtet nicht Doesn't light
ON/COM	Betrieb Power on	Busaktivität Bus activity	---	keine Versorgungsspannung No supply voltage
Alarm K1...K6	Alarm EDS oder RCM Alarm EDS or RCM	Systemfehler: LEDs K1...K6 blinken System error: LEDs K1...K6 flash	Anzeige des aktiven Messkanals Indication of the active measuring channel	kein Alarm No alarm

Legende:
* = Prüfstromtakt: 2 s an, 4 s aus
Markierte Tabellenzellen = Alarm bzw. Fehler

LED functions

Legend:
* = locating current pulse: 2 s on, 4 s off
Marked table cells = Alarm respectively error

Ansprechverhalten

Netzableitkapazität und Nennspannung beeinflussen das Ansprechverhalten des EDS151

Der resultierende Isolationswiderstands-Ansprechwert R_{an} wird schrittweise mit Hilfe der Formeln und des Diagramms ermittelt.

- Bewertung der Netzformen AC oder DC
AC-System: $U_n = 0,6 U_{n(AC)}$
DC-System: $U_n = 1,0 U_{n(DC)}$
- Berechnen des normierten Ansprechwerts
 $R_{an(C_e = 0 \mu F)}$ mit einer angenommenen Netzableitkapazität von $C_e = 0 \mu F$ und dem EDS-Ansprechwert $I_{an} = 0,5 \text{ mA}$:
 $R_{an(C_e = 0 \mu F)} = U_n / I_{an}$
- Aus dem Diagramm den Korrekturfaktor K entnehmen, durch Bilden des Produkts aus bewerteter U_n und realer Netzableitkapazität C_e .
- Realen Ansprechwert berechnen:
 $R_{an} = K \times R_{an(C_e = 0 \mu F)}$

Beispiel für ein Netz mit AC 230 V:

- zu 1) = 138 V
- zu 2) bei 0,5 mA = 276 kΩ
- zu 3) bei 10 μF = 0,12
- zu 4) = 33 kΩ

Response characteristics

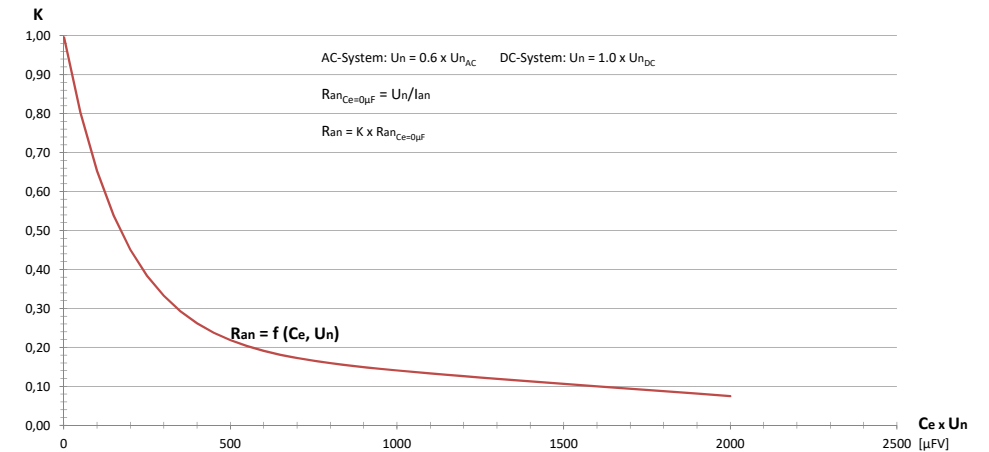
The system leakage capacitance and nominal voltage influence the response characteristics of the EDS151

The response value R_{an} of the insulation resistance can be determined step-by-step using the formulas and the diagram below.

- Evaluation of the type of system AC or DC
AC system: $U_n = 0.6 U_{n(AC)}$
DC system: $U_n = 1.0 U_{n(DC)}$
- Calculation of the standardised response value $R_{an(C_e = 0 \mu F)}$ assuming a system leakage capacitance of $C_e = 0 \mu F$ and the EDS response value $I_{an} = 0.5 \text{ mA}$:
 $R_{an(C_e = 0 \mu F)} = U_n / I_{an}$
- Selecting a correction factor K from the diagram by calculating the product of the evaluated U_n and real system leakage capacitance C_e .
- Calculating the real response value:
 $R_{an} = K \times R_{an(C_e = 0 \mu F)}$

Example of a system with AC 230 V:

- with respect to 1) = 138 V
- with respect to 0.5 mA = 276 kΩ
- with respect to 3) bei 10 μF = 0.12
- with respect to 4) = 33 kΩ



Störungen im überwachten Netz

Treten Störungen im überwachten Netz oder auf dem BMS-Bus auf, kann es vorkommen, dass bereits gefundene Fehler in der nächsten Messfolge nicht erneut gemessen werden können und deshalb kein Alarm signalisiert wird. In der Regel wird ein weiter bestehender Fehler nach der nächsten Messung wieder lokalisiert.

Alarmmeldungen je BMS-Kanal

EDS151 stellt für andere Busteilnehmer Alarmmeldungen bereit. Diese können durch einen BMS-Master abgefragt werden.

Betriebsmeldungen werden nicht erzeugt.

BMS-Kanal	Bedeutung
1...6	<ul style="list-style-type: none"> Isolationsfehler mit Angabe des Fehlerstroms in μA Differenzstromfehler $> 1 \text{ A}$ Störimpulse im überwachten System
7	Gerätefehler, intern

Technische Daten

Isolationskoordination nach IEC 60664-1/IEC 60664-3
 Bemessungsspannung AC 250 V
 Bemessungs-Stoßspannung/Verschmutzungsgrad 6 kV/3

Spannungsbereiche

Überwachtes IT-System:

Netznominalspannung U_n AC 20...265 V
 DC 20...308 V
 Nennfrequenz f_n 42...460 Hz

Versorgungsspannung:

Versorgungsspannung U_s AC 17...24 V
 DC 14...28 V
 Frequenzbereich der Versorgungsspannung 50...60 Hz
 Eigenverbrauch AC $\leq 3 \text{ VA}$
 Eigenverbrauch DC $\leq 1,5 \text{ W}$

Messkreis

Anzahl Messkanäle (pro Gerät/pro System) 6/528

EDS-Funktion:

Ansprechwert I_{an} 0,5 mA
 Prozentuale Ansprechunsicherheit $\pm 30 \%$
 Bemessungsfrequenz 42...460 Hz
 Messbereich EDS-Funktion 0,5...2,5 mA
 Ansprechzeit im AC-Netz nach IEC 61557-9 $\leq 8 \text{ s}$
 Abfragezeit für alle Kanäle ca. 72 s

Disturbances in the system being monitored

If disturbances occur in the system being monitored, it may happen that faults which have already been found will not be measured again during the subsequent measurement and therefore an alarm will not be signalled. Usually, an existing fault will be localised again during the subsequent measurement.

Alarm messages for BMS channels

EDS151 provides alarm messages for other bus devices. These alarm messages can be queried by a BMS master.

Operational status messages are not generated.

BMS channel	Meaning
1...6	<ul style="list-style-type: none"> Insulation fault with value of the fault current in μA Residual current fault $> 1 \text{ A}$ Disturbing pulses in the monitored system
7	Device fault, internal

Technical data

Insulation coordination acc. to IEC 60664-1/IEC 60664-3
 Rated insulation voltage AC 250 V
 Rated impulse voltage/pollution degree 6 kV/3

Voltage ranges

IT system being monitored:

Nominal system voltage U_n AC 20...265 V
 DC 20...308 V
 Nominal frequency f_n 42...460 Hz

Supply voltage:

Supply voltage U_s AC 17...24 V
 DC 14...28 V
 Frequency range of the supply voltage 50...60 Hz
 Power consumption AC $\leq 3 \text{ VA}$
 Power consumption DC $\leq 1,5 \text{ W}$

Measuring circuit

Number of measuring channels (per device/system) 6/528

EDS function:

Response value I_{an} 0,5 mA
 Relative uncertainty $\pm 30 \%$
 Rated frequency 42...460 Hz
 Measuring range EDS function 0,5...2,5 mA
 Response time in the AC system according to IEC 61557-9 $\leq 8 \text{ s}$
 Scanning time for all channels approx. 72 s

RCM-Funktion:

Ansprechwert 1 A
 Prozentuale Ansprechunsicherheit $\pm 30 \%$
 Bemessungsfrequenz 42...68 Hz

Anzeigen

LEDs:
 ON/COM, grün Betriebsanzeige/Busaktivität
 ALARM K1...K6, gelb EDS- und RCM-Funktion

Schnittstelle

Schnittstelle/Protokoll RS485/BMS
 Anschluss Klemmen A/B
 Schirmleitung (Schirm einseitig an PE)
 zweiadrig, z. B.: J-Y(St)Y 2 x 0,8
 Leitungslänge $\leq 1200 \text{ m}$
 Abschlusswiderstand 120 Ω (0,25 W)
 Geräteadresse, BMS-Bus 3...90 (3)*

Umwelt/EMV

EMV IEC 61326-2-4
 Arbeitstemperatur -25...+55 °C

Für UL-Anwendungen:

Maximale Umgebungstemperatur 55 °C

Klimaklassen nach IEC 60721

Ortsfester Einsatz (IEC 60721-3-3) 3K22
 Transport (IEC 60721-3-2) 2K11
 Langzeitlagerung (IEC 60721-3-1) 1K22

Mechanische Beanspruchung nach IEC 60721

Ortsfester Einsatz (IEC 60721-3-3) 3M11
 Transport (IEC 60721-3-2) 2M4
 Langzeitlagerung (IEC 60721-3-1) 1M12

Anschluss

Anschlussart steckbare Federklemme

Für UL-Anwendungen:

Nur 60 °C/75 °C-Kupferleitungen verwenden!

Anschlussvermögen

starr, flexibel 0,2...1,5 mm²
 AWG 24...16
 Mehrleiteranschluss (2 Leiter gleichen Querschnitts):
 starr 0,2...1,5 mm²
 flexibel 0,2...1,5 mm²
 flexibel mit Aderendhülse ohne Kunststoffhülse 0,25...1,5 mm²
 flexibel mit Aderendhülse mit Kunststoffhülse 0,25...0,75 mm²
 Abisolierlänge 10 mm

RCM function:

Response value 1 A
 Relative uncertainty $\pm 30 \%$
 Frequency range 42...68 Hz

Displays

LEDs:
 ON/COM, green operation indicator/bus activity
 ALARM K1...K6, yellow EDS and RCM function

Interface

Interface/protocol RS485/BMS
 Connection terminals A/B
 Shielded cable (shield connected to PE on one side)
 two-core, z. B.: J-Y(St)Y 2 x 0,8
 Cable length $\leq 1200 \text{ m}$
 Terminating resistor 120 Ω (0,25 W)
 Device address, BMS bus 3...90 (3)*

Environment/EMC

EMC IEC 61326-2-4
 Operating temperature -25...+55 °C

Für UL applications:

Max. surrounding air temperature 55 °C

Classification of climatic conditions acc. to IEC 60721

Stationary use (IEC 60721-3-3) 3K22
 Transport (IEC 60721-3-2) 2K11
 Long-term storage (IEC 60721-3-1) 1K22

Classification of mechanical conditions acc. to IEC 60721

Stationary use (IEC 60721-3-3) 3M11
 Transport (IEC 60721-3-2) 2M4
 Storage (IEC 60721-3-1) 1M12

Connection

Connection type pluggable push-wire terminal

Für UL applications:

Use 60 °C/75 °C copper conductors only!

Connection properties

rigid, flexible 0,2...1,5 mm²
 AWG 24...16
 Multi-conductor connection (2 conductors with the same cross section):
 rigid 0,2...1,5 mm²
 flexible 0,2...1,5 mm²
 flexible with ferrule without plastic sleeve 0,25...1,5 mm²
 flexible with ferrule with plastic sleeve 0,25...0,75 mm²
 Stripping length 10 mm

Sonstiges

Betriebsart	Dauerbetrieb
Gebrauchslage	beliebig
Gehäusematerial	Polycarbonat
Schutzart, Einbauten (DIN EN 60529)	IP30
Schutzart, Klemmen (DIN EN 60529)	IP20
Entflammbarkeitsklasse	UL94V-0
Schraubbefestigung	2 x M6
Anzugsdrehmoment	1,5 Nm
Software-Version	D0353 V1.0x
Gewicht	≤ 340 g

(*) = Werkseinstellung

Bestellangaben

Typ Type	Versorgungsspannung Supply voltage	Ausgangsspannung Output voltage	Art.-Nr. Art. No.	Erläuterung Note
EDS151	AC 17...24 V, 50...60 Hz*, DC 14...28 V*	---	B91080101	---
AN410	AC 90...264 V, 47...63 Hz* DC 120...370 V*	DC 24 V, 420 mA	B924209	Versorgt max. 6 EDS151 Supplies up to six EDS151
AN450	AC 230 V, 50...60 Hz	AC 20 V, 500 mA	B924201	Versorgt max. 6 EDS151 Supplies up to six EDS151
AN450-133	AC 127 V, 50...60 Hz	AC 20 V, 500 mA	B924203	Versorgt max. 6 EDS151 Supplies up to six EDS151

* Absolutwerte des Spannungsbereiches/Absolute values of the voltage range

VORSICHT! Nur Netzgeräte gemäß IEC 60364-7-710 verwenden!

Nach IEC 60364-7-710 dürfen nur Netzgeräte für die Bereitstellung der Versorgungsspannung verwendet werden, die über Sichere Trennung (verstärkte Isolierung) zwischen Primär- und Sekundärspannung verfügen.

Alle oben angegebenen Netzgeräte entsprechen dieser Vorgabe

Normen

Das EDS151 erfüllt die Normen:

- IEC 61557-9
- EN 61557-9
- DIN EN 61557-9
- IEC 61326-2-4

Empfohlene Gerätekombinationen

Recommended device combinations

Gerätekombination Device combination	Isolationsüberwachungsgerät Insulation monitoring device	Isolationsfehlersuchgerät Insulation fault locator	Melde- und Prüfkombination Alarm indicator and test combination
1	isoMED427P = S	EDS151 = S	MK2430 oder/or CP9xx = M
2	ATICS® = S	EDS151 = S	MK2430 oder/or CP9xx = M

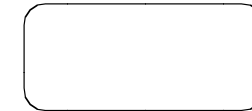
S = Slave, M = Master

Modifikationsaufkleber

Dieses Feld ist nur beklebt, falls Änderungen gegenüber der Standardausführung des EDS151 vorgenommen wurden.

Label for modified versions

There will only be a label in this field, if the EDS151 is different from the standard version.



Standards

The EDS151 complies with the requirements of:

- IEC 61557-9
- EN 61557-9
- DIN EN 61557-9
- IEC 61326-2-4



Bender Inc.

420 Eagleview Blvd.
Exton, PA
19341

Tel.: +1 610-383-9200
sales@bender-us.com
www.benderinc.com

Bender Canada

5810 Ambler Dr. Unit 1
Mississauga, ON
L4W 4J5

Tel.: +1 905-602-9990
sales@bender-ca.com
www.benderinc.com

Bender Mexico

Av. Santa Fe 170, Interior 6-4-22,
Santa Fe, Alvaro Obregón
01210 México

Tel.: +52 55 7916 2799
info@bender.com.mx
www.bender.com.mx